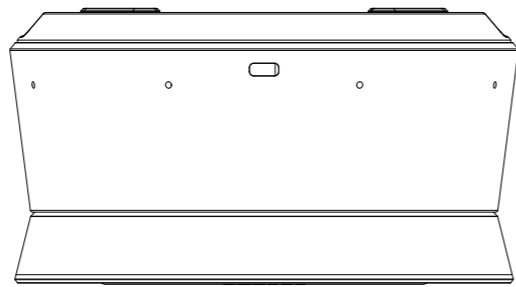
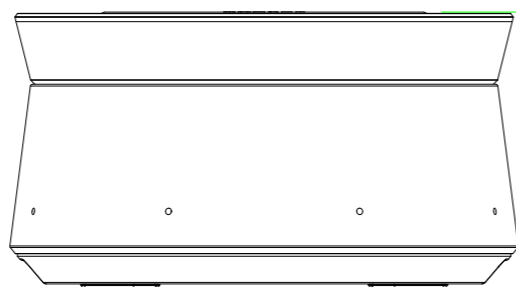
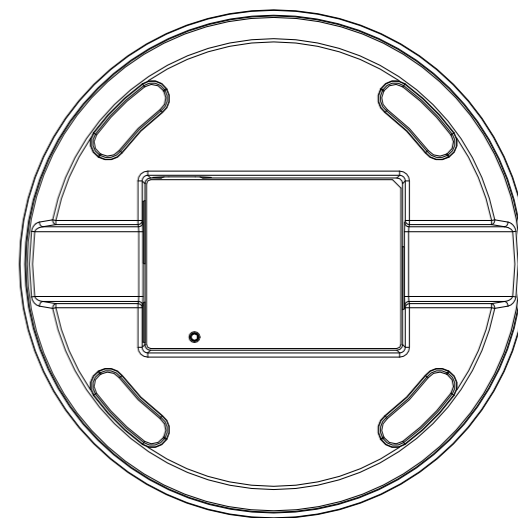
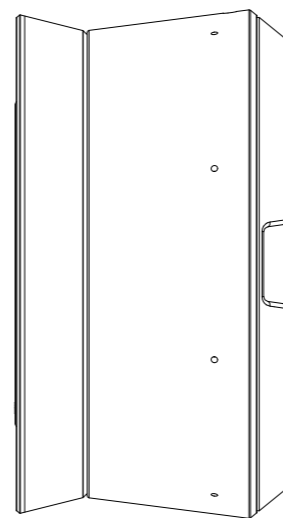
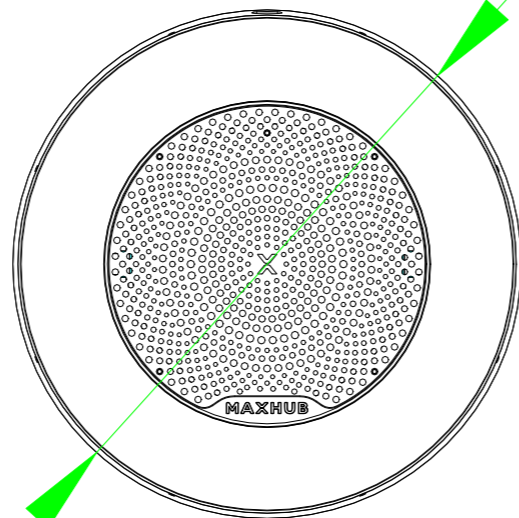
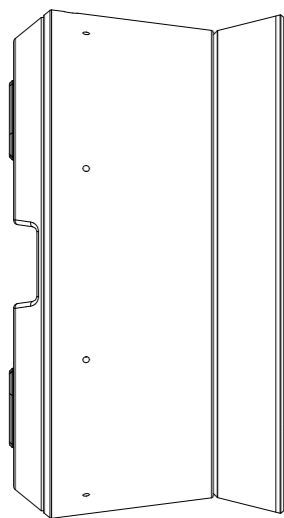


Sign	VER	Date	Change Description	Designer
\	1.0	\	初版发行	\
△	\	\	\	\
△				
△				



Ø 122



66.2

TOLERANCES (Unless Otherwise Stated)	
尺寸范围	公差
≤63	±0.10
63<x≤160	±0.15
160<x≤400	±0.20
400<x≤1000	±0.25
>1000	±0.3
Angle	±0.3°

本公差适用于钣金开模件

Third Projection

广州视睿电子科技有限公司 Guangzhou Shirui Electronics Co., Ltd.				
Project NO.	BM51	Unit	mm	NOTES
Part NO.	BM51-M099	Scale	1:1	\
Part Name	整机六视图	Size	free	
Material	\	Pages	1/1	
Color NO.	\	APV		
Designer	高振宇			